

FLOAT FENCE

太陽フロートフェンス



《太陽フロートフェンス》 清澄な海を油から守る。

海洋汚染防止法をはじめ、各種の施策によって船舶からの流出油や排油による海洋油濁が減ってきています。しかし、これもほんの一部。まだ、決定的な解決とはいえません。海から恩恵を享受している海洋国家のわが国、一刻も早く海洋油濁に終止符を打たなければなりません。

海洋汚染防止法施工規制の一部改正では、タンカーや油の保管施設などに対して排油防除資材の備え付けが義務づけられ、それと同時にオイルフェンスに対しても厳しい規制が設けられました。



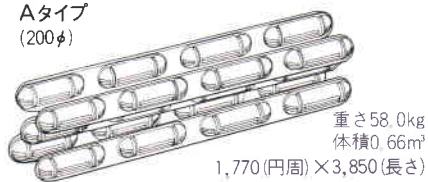
《太陽フロートフェンス》— 海洋汚染防止法に適合したオイルフェンス。使い易さが隅々にまで生きた機能設計、耐久性や強さを考慮した強度設計、さらに経済性等に優れています。太陽工業の高度な膜面技術をつぎ込み開発した《太陽フロートフェンス》の採用をぜひご検討ください。

フロートフェンス

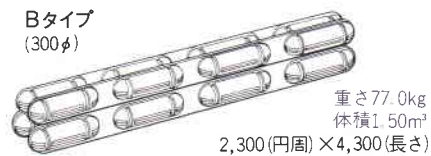
太陽工業は、高度な技術とアイデアをつぎ込み、フロートフェンスに関するハードウェアからソフトウェアまで開発しています。たとえば、フロートフェンス自体は、展開や格納が容易に行なえることを重視した機能設計で、作業の効率化を大幅に実現。

梱包容量

Aタイプ
(200φ)



Bタイプ
(300φ)



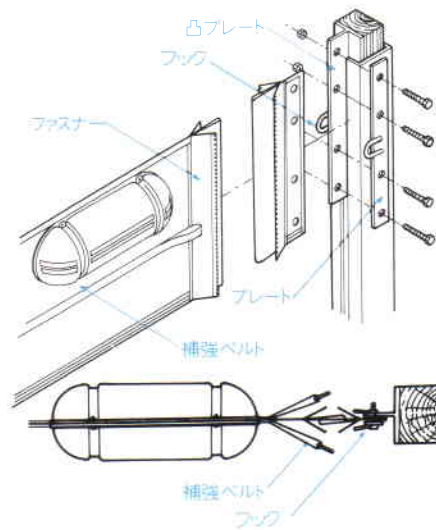
■簡単なファスナ接続

接続は重ね合わせファスナ式。フェンスとフェンスが簡単に、スピーディに接続できます。



■岸壁への係留例

常設の場合は、特別の加工が必要です。とくに岸壁から展開するときは、岸壁に凹型スチールパイプを取り付け、その中に潮の干潮に応じて上下する木製ブイをさし込み、フェンスの端末と凸型プレートによって接続します。(常設時は、御相談下さい)



付属品

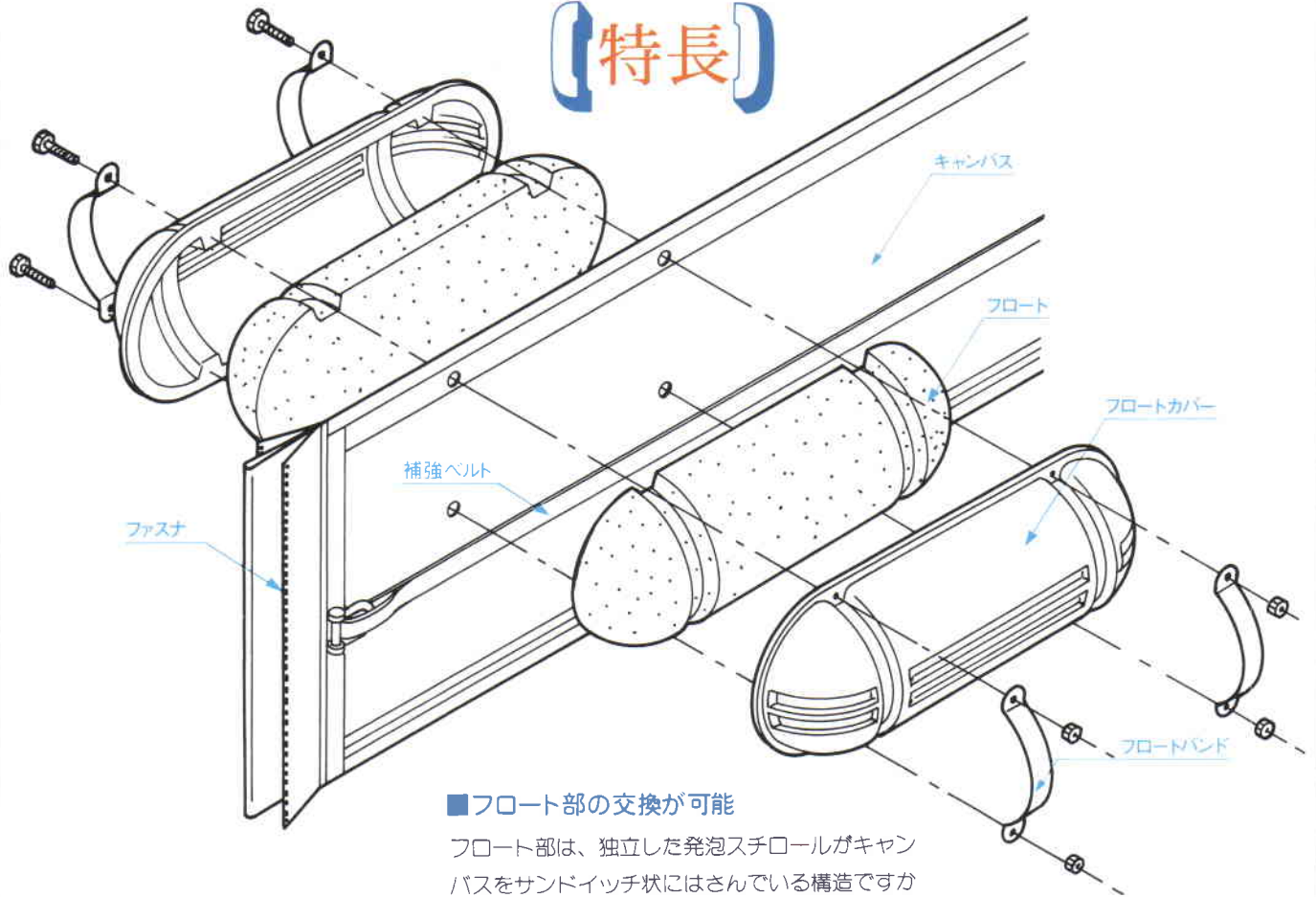
■ブイ

■アンカー

アンカーが必要な場合は、ジョイント部にあるシャックルから引いてください。ただし、特注品として本体中央ベルト部に、アンカーロープ用リングをオプションとして取り付けることもできます。アンカーは、潮流その他の関係もありますが通常は、40～60mに1本が適当です。

■アンカー用ロープ

【特長】



■フロート部の交換が可能

フロート部は、独立した発泡スチロールがキャンバスをサンドイッチ状にはさんでいる構造ですから、万一フロートが破損しても、その部分だけ容易に取り替えられます。

■強力のかかり方に無理がない

キャンバスおよび補強ベルト部に強力がかかるよう設計しており、フロート部に無理な力がかからない構造です。

■抜群の強度

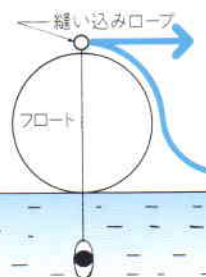
接続は特殊ベルトを使用しておりますから強度は抜群です。

■フェンスとフェンスの接続が簡単

接続は重ね合わせファスナ式。フェンスとフェンスが簡単に、スピーディに接続できます。

■波返しがある

フロート頂部の縫い込みロープが、波返しの背ビレの役割りを果します。



■鉛ロープをバラストとして使用

バラストには、スカートに均一な荷重をかけるように鉛ロープを使用しており、性能的には、より確実で、かつ柔軟性に富んでいます。

Mak//ax

太陽工業株式会社 <http://www.taiyokogyo.co.jp/>

土木エンジニアリングカンパニー

大阪市淀川区木川東4-8-4	〒532-0012	TEL06-6306-3056	名古屋市中村区名駅南2-8-11	〒450-0003	TEL052-541-5118
東京都世田谷区池尻2-33-16	〒154-0001	TEL03-3714-3361	広島市東区光町1-12-16	〒732-0052	TEL082-261-1251
札幌市白石区東札幌6条2-3-10	〒003-0006	TEL011-822-2111	福岡市博多区博多駅東2-15-19	〒812-0013	TEL092-411-8003
仙台市青葉区五橋2-11-1	〒980-0022	TEL022-227-1364	那覇市曙2-4-16	〒900-0002	TEL098-863-7516

● 一級建築士事務所 ● 特定建設業者大臣許可(特-18)第381号 ● 海洋環境保全技術協会会員